

**Алюминиевые тензодатчики  
типа «Single Point».**  
**Диапазон нагрузок от 30 до 750кг.**  
**Степень защиты оболочкой IP67, IP66**

## Особенности

- Конструкция упругого элемента обеспечивает низкую чувствительность к нагрузке вне центра весовой платформы
- Датчики изготовлены из материалов и комплектующих лучших мировых производителей
- Герметизация датчиков производится с помощью специальных герметиков
- При испытаниях датчиков используются уникальные методики
- Многоступенчатая система контроля качества тензодатчиков
- Гарантийный срок 1 год

## Области применения

Платформенные весы, настольные весы, лотковые расходомеры, взвешивание баков и емкостей, многобункерные системы

## Соответствие стандартам

ГОСТ 8.631-2013

## Стандартная комплектация

- Исполнение согласно ГОСТ 8.631-2013: 3000 поверочных интервалов
- Шестипроводная схема подключения (мод. 1), четырехпроводная схема подключения (мод. 2)
- Экран кабеля соединен с корпусом тензодатчика (мод. 1), экран кабеля не соединен с корпусом тензодатчика (мод. 2)
- Длина кабеля 3м (мод. 1), 2м (мод. 2)
- Взрывозащищенное исполнение в соответствии с требованиями ТР ТС 012/2011

## Опции

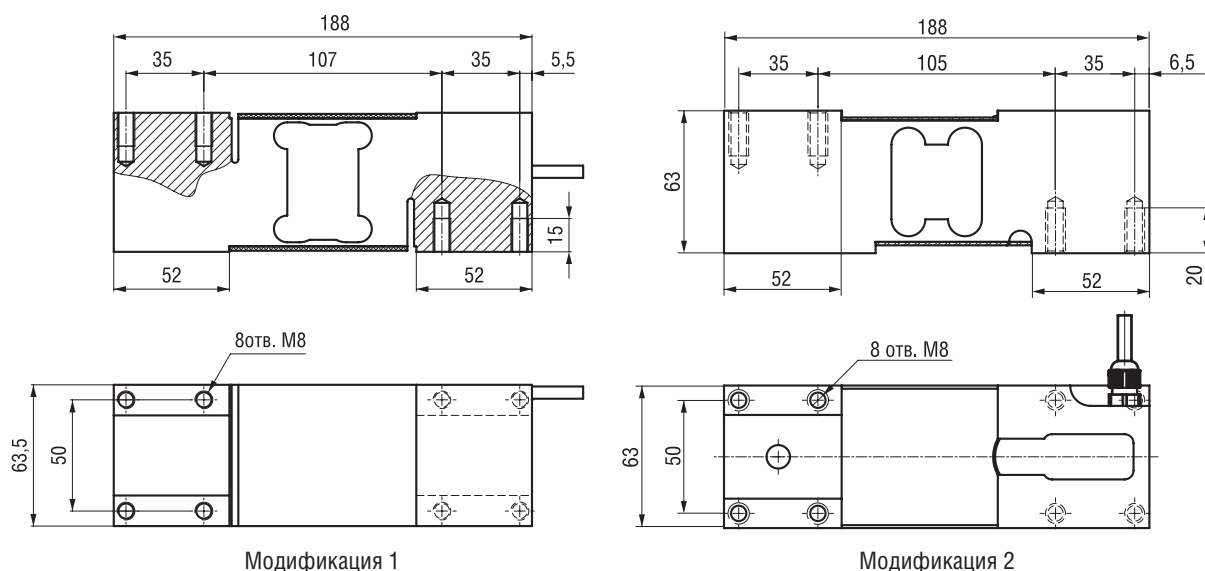
- Исполнение согласно ГОСТ 8.631-2013: 1000 поверочных интервалов (мод. 2)
- Длина кабеля от 2 до 100м (мод. 2)

## Технические характеристики

Параметры датчика	Единицы измерения	Значения параметров		
		Модификация 1		Модификация 2
Наибольший предел измерения (НПИ)	кг	30, 50, 100, 200, 300, 500, 750		100, 200, 300
Класс точности по ГОСТ 8.631-2013		С3		С1 С3
Число поверочных интервалов		3000		1000 3000
Минимальный поверочный интервал		НПИ / 7500		НПИ / 5000 НПИ / 10000
Рабочий коэффициент передачи (РКП)	мВ/В	2 ±10%		2 ±10%
Начальный коэффициент передачи (НКП)	% от РКП	≤ ±5		< 2
Комбинированная погрешность	% от РКП	≤ ±0,0200		≤ ±0,040 ≤ ±0,020
Ползучесть (30 мин.)	% от РКП	≤ ±0,0166		≤ ±0,049 ≤ ±0,025
Изменение НКП от температуры	% от РКП/°С	≤ ±0,00187		≤ ±0,0028 ≤ ±0,0014
Изменение РКП от температуры	% от РКП/°С	≤ ±0,00100		≤ ±0,0022 ≤ ±0,0011
Наибольшее напряжение питания постоянного тока	В	12		12
Сопrotивление входное	Ом	413 ±20		410 ±10
Сопrotивление выходное	Ом	350 ±25		350 ±3
Сопrotивление изоляции	ГОм	≥ 5		≥ 5
Номинальный диапазон температур	°С	-20... +50		
Диапазон температур эксплуатации и хранения	°С	-50... +50		
Степень защиты по ГОСТ 14254		IP67		IP66
Допустимая нагрузка	% от НПИ	150		125
Разрушающая нагрузка	% от НПИ	300		300
Материал датчика		Алюминиевый сплав		Алюминиевый сплав

## Массо-габаритные параметры

Мод.	НПИ, кг	Размер болтов для крепления	Момент затяжки болтов, Нм	Масса датчика, кг	Длина кабеля, м	Максимальный размер платформы, мм
1	30, 50, 100, 200, 300, 500, 750	M8-8.8	25	2,0	3	600 x 600
2	100, 200, 300			1,8	2	800 x 800



Производитель оставляет за собой право изменять технические характеристики с целью улучшения качества продукции без предварительного уведомления потребителя.